



APLICACIÓN: **START&STOP**

GAMA: **AGM**

REFERENCIA: **TK950**

DESCRIPCIÓN BATERÍA AGM TK950

- ✓ Batería diseñada para vehículos con Start & Stop, Freno regenerativo o de alta gama.
- ✓ Batería diseñada para el arranque de motores diésel y gasolina de alta cilindrada.
- ✓ Idónea para vehículos con un alto nivel de equipamiento y o accesorios (GPS, DVD, etc.).
- ✓ Excelente respuesta bajo temperaturas extremas.
- ✓ Recomendable para vehículos con uso intensivo en ciudad y numerosos arranques.
- ✓ Permite instalación dentro del habitáculo o maletero ya que no gasifica.
- ✓ La batería AGM TK950 es hermética e instalable en cualquier posición.



FIBRA DE
VIDRIO
ABSORBENTE



FRENO
REGENERATIVO



POTENCIA
SUPERIOR



USO
INTENSIVO



4 X
CICLABILIDAD
ESTÁNDAR

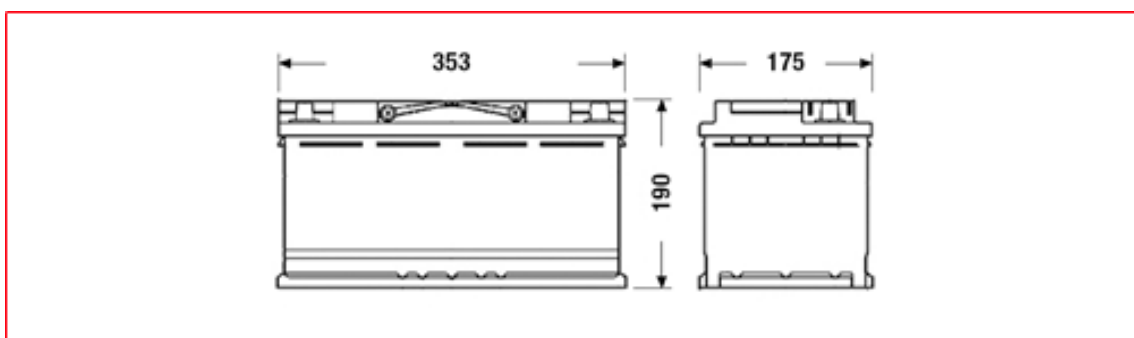
VENTAJAS TÉCNICAS

- ✓ 4 veces los ciclos de carga y descarga de una batería estándar.
- ✓ +20% de potencia.
- ✓ Máxima aceptación de carga.
- ✓ Soporta descargas profundas de hasta un 75%.
- ✓ Cumple con los requerimientos de los fabricantes de automóviles.
- ✓ Larga vida útil incluso bajo condiciones extremas.
- ✓ Sin mantenimiento.

CARACTERÍSTICAS

- ✓ Tapa doble termo sellada hermética a prueba de derrames.

- ✓ Filtro anti llamas para evitar deflagraciones.
- ✓ Placas de metal expandido 3DX con alta resistencia a la corrosión.
- ✓ Grupo de placas de alta compresión anti vibraciones.
- ✓ Válvula de recombinación de gases (VRLA).



DIMENSIONES

LONGITUD: **353 MM**

ANCHO: **175 MM**

ALTURA: **190 MM**

FICHA TÉCNICA

VOLTAJE: **12V**

CAPACIDAD: **95 Ah**

INTENSIDAD DE ARRANQUE (CCA): **850 A (EN)**

POLARIDAD: **0**

TERMINAL: **EN**

TALÓN DE SUJECIÓN: **B13**