



APLICACIÓN: **START&STOP**

GAMA: **EFB**

REFERENCIA: **TL800**

DESCRIPCIÓN BATERÍA EFB TL800

- ✓ Batería diseñada para vehículos con Start & Stop, Freno regenerativo de gama media.
- ✓ Batería diseñada para el arranque de motores diésel y gasolina de cilindrada media.
- ✓ Idónea para vehículos con un alto nivel de equipamiento y / o accesorios (GPS, DVD, etc.).
- ✓ Excelente respuesta bajo temperaturas extremas.
- ✓ Recomendable para vehículos con uso intensivo en ciudad y numerosos arranques.
- ✓ La batería EFB TL800 desarrolla un funcionamiento óptimo cuando es instalada en el compartimento del motor.



TECNOLOGÍA
REJILLA yDX



FRENO
REGENERATIVO



POTENCIA
SUPERIOR



USO
INTENSIVO



3x
CICLABILIDAD
ESTÁNDAR

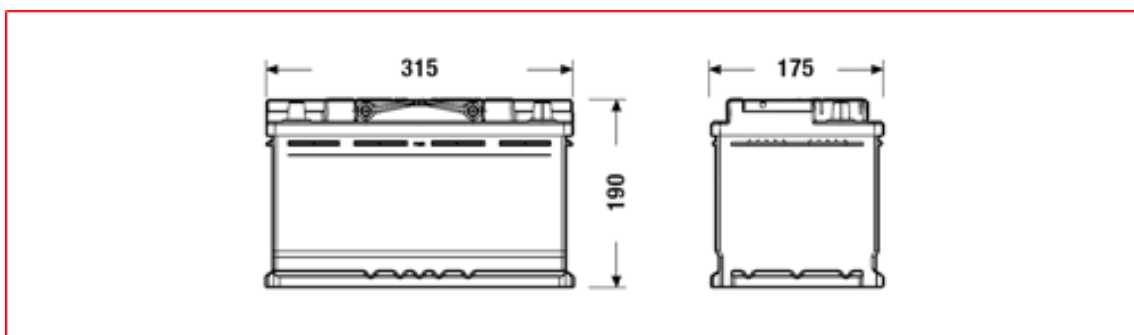
VENTAJAS TÉCNICAS

- ✓ 3 veces los ciclos de carga y descarga de una batería estándar.
- ✓ +10% de potencia.
- ✓ Alta aceptación de carga.
- ✓ Soporta descargas profundas.
- ✓ Cumple con los requerimientos de los fabricantes de automóviles.
- ✓ Larga vida útil incluso bajo condiciones extremas.
- ✓ Sin mantenimiento.

CARACTERÍSTICAS

- ✓ Tapa anti derrames.

- ✓ Filtro anti llamas para evitar deflagraciones.
- ✓ Placas de metal expandido 3DX con alta resistencia a la corrosión.
- ✓ Grupo de placas de compresión media que reduce el efecto de las vibraciones



DIMENSIONES

LONGITUD: **315 MM**

ANCHO: **175 MM**

ALTURA: **190 MM**

FICHA TÉCNICA

VOLTAJE: **12V**

CAPACIDAD: **80 Ah**

INTENSIDAD DE ARRANQUE (CCA): **720 A (EN)**

POLARIDAD: **0**

TERMINAL: **EN**

TALÓN DE SUJECIÓN: **B13**

